



EFFIZIENT UND LEISTUNGSFÄHIG

So funktioniert der CERON TYPE 308

Der CERON Type 308 besteht aus dem Aufgabetrichter, der Zerkleinerungswalze mit radial angeordneten Schneidwerkzeugen, dem Zerkleinerungskamm und dem Antriebsaggregat. Geht es ans Kleingemachte, wird das Material zum Beispiel mit einem Radlader oder einem Greifer von oben in den Aufgabetrichter der Zerkleinerungswalze zugeführt und von der mit verschleißfesten Stahl-Walzenzähnen bestückten Zerkleinerungswalze bearbeitet. Das eigentliche Zerkleinern wird

durch einen verstellbaren, hydraulisch gesteuerten Gegenkamm gesteuert. Besonders smart: Bei einer Überlastung weicht der Kamm selbsttätig aus und steuert danach wieder automatisch in die Arbeitsstellung. Das so zerkleinerte Material fällt schließlich nach unten heraus oder wird via Auszugsband zum Abwurf auf ein weiterführendes Förderband transportiert. Der hochmoderne und wartungsfreie AC-Antrieb mit intelligenter Frequenzumrichter-Technik treibt die Zerklei-

nerungswalze direkt an und erzeugt selbst aus dem Stand das nötige Losbrechmoment. Dabei erfolgt die Kraftübertragung zur Zerkleinerungswalze über eine elastische Kupplung, einen groß dimensionierten Riemenantrieb und ein Kegelstirnradgetriebe. Unterdessen wird die Hydraulikpumpe zur Versorgung der hydraulischen Elemente von einem separaten Elektromotor angetrieben.

DAS IST DOPPSTADT

Das Umwelttechnikunternehmen Doppstadt ist einer der weltweit führenden Anbieter innovativer Umweltschlösungen. Das Unternehmen hat sich auf die Behandlung und Aufbereitung wiederverwertbarer Stoffe aus Abfall, Biomasse, Boden, Sand und Kies spezialisiert. Zu seinem Portfolio gehören wartungsfreundliche, einfach bedien-

bare Maschinen für höchste verfahrenstechnische Ansprüche aus den Recyclingbereichen Zerkleinern, Separieren, Sichten, Mischen, Splitten, Nassaufbereitung und Förderung. Weltweit arbeiten 700 Beschäftigte an der Entwicklung von Maschinen, Verfahren und Lösungen. Die Unternehmensgruppe verfügt über ein internationales

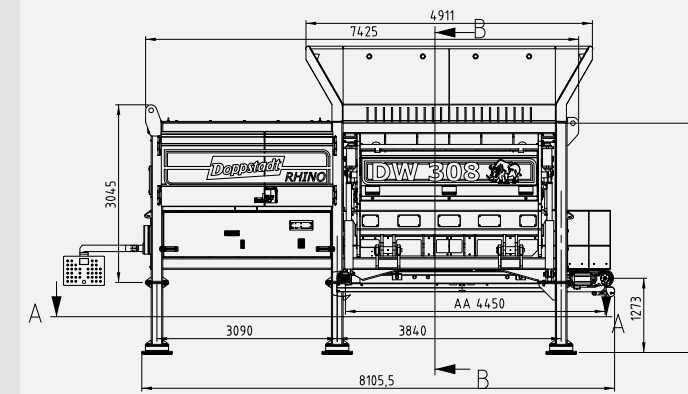
Händlernetzwerk bestehend aus 42 Partnern in 45 Ländern. Gegründet 1965 verfügt die Doppstadt-Gruppe heute über Kompetenz-Zentren an den Standorten Velbert für die Prototypenentwicklung und Fertigung, Wülfrath für Vertrieb und Service, Calbe für die Serienfertigung und Wilsdruff für die Nass-Separation.

TECHNISCHE DATEN

CERON TYPE 308

Fahrgestell	Stationär	
Gesamtgewicht (kg)	38.000-45.000	
Länge (mm)	7.425	
Breite (mm)	3.072	
Höhe (mm)	3.045	
Transportbreite (mm)	3.072	
Transporthöhe (mm)	3.045	
Transportlänge (mm)	7.425	
Motor typ	Drehstrommotor AC	Drehstrommotor AC
Fabrikat	ABB	ABB
Nennleistung (kW/PS)	315 / 428	450 / 611
Drehmoment (Nm)	2.000	2.900
Einfüllbreite (mm)	3.640	
Beladehöhe (mm)	(abhängig von Wahl der Aufständerung) 3.930 bei 1.200 Aufständerung	

CERON TYPE 308



WALZEN

Walzenzahl	1
Walze Länge (mm)	3.000
Walze Durchmesser (mm)	800-1.000
Walze Drehzahl (min ⁻¹)	abhängig von Ausstattung 13 - 35
Anzahl Walzenzähne	abhängig von Ausstattung
Walzenkonfigurationen	Frei wählbares Zerkleinerungssystem in den Größen M, L und XL (siehe Abbildung rechts), Umrüstung auf andere Zahngröße möglich

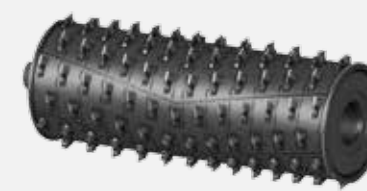
WALZE XL-ZAHN



WALZE L-ZAHN



WALZE M-ZAHN



April 2018



Best Solution. Smart Recycling.

doppstadt.com

Doppstadt

Werner Doppstadt
Umwelttechnik GmbH & Co. KG
Steinbrink 13, D-42555 Velbert

doppstadt.com

Telefon +49 2052 889-0
info@doppstadt.de



STARK WIE EIN NASHORN

Der CERON Type 308

Sein Spitzname „Rhino“ ist Programm: Der CERON Type 308 – robust und kräftig wie ein Nashorn – vereint beste Technologien in einem stabilen und langlebigen Maschinenrahmen mit einem einfachen Bedienkonzept zur effizienten Bewältigung der schwierigsten Anforderungen. Angetrieben von einem High-Power-450 kW-Motor ermöglicht die Maschine eine noch nie dagewesene Durchsatzleistung bei höchster Effizienz.

Dabei lässt sich die Motorendrehzahl individuell regeln und perfekt an die jeweilige Herausforderung anpassen. Für eine effektive Wartung der Maschine sorgen unter anderem die großen Schutztüren und Klappen, die schnellen Zugang zu den entsprechenden Bauteilen sichern. Die bewährt einfache und innovative Bedienung der CERON-Baureihe in Kombination mit dem robusten elektrischen Direktantrieb versprechen

derweil auch unter schwierigsten Bedingungen optimale Ergebnisse. Außerdem können die Zerkleinerungswerkzeuge des CERON Type 308 auch im mobilen Bereich eingesetzt werden. Das macht aus der stationären Maschine einen echten Anwendungsmeister, der in Hinblick auf Flexibilität, Effizienz und Wirtschaftlichkeit nur schwer zu schlagen ist.

SLOW SPEED SHREDDER LINE

Zur SLOW SPEED SHREDDER LINE gehören alle Zerkleinerungsmaschinen, die vorzerkleinern und „langsamlaufernd“ arbeiten. Wie bei Doppstadt üblich denken wir bei der Entwicklung dieser Maschinen in Lösungen und gehen von den An- und Herausforderungen unserer Kunden aus. Der Rest ist

unserer seit Jahren erfolgreich weiterentwickelten Expertise mit hochwertiger und zukunftssicherer Technik geschuldet. Mit dem CERON Type 308 haben wir nicht nur einen würdigen Nachfolger des bewährten Mammut, sondern den größten stationären Walzenbrecher seiner Klasse erschaffen.

Aber da Größe bekanntlich nicht alles ist, steckt die Maschine voller hochmoderner Technik, die heute schon die Aufgaben von morgen meistert und dabei eine große Bandbreite an Materialanforderungen abdeckt.



ZENTRALSCHMIERUNG

Über die Zentralschmieranlage wird der Großteil der Schmierstellen automatisch und zuverlässig mit Fett versorgt. Dadurch wird die Servicezeit signifikant reduziert.



ANTRIEB UND GETRIEBE

Der 450 kW-Antrieb ermöglicht einmalige Durchsatzleistungen. Dabei treibt der Drehstromantrieb mit Frequenzumrichter-Technik die Zerkleinerungswalze direkt an und erzeugt selbst aus dem Stand das nötige Losbrechmoment.



HYDRAULIKAGGREGAT

Das durchdacht konzipierte Hydraulikaggregat besticht durch seine besonders geringen Leitungslängen, eine platzsparende und geschützte Unterbringung sowie seine sehr gute Zugänglichkeit.



MATERIALEINZUG / SCHNELLWECHSELSYSTEM

Das System sichert höchste Durchsätze und schnelle Wechsel, wobei die Zahngrößen optional in M, L und XL verfügbar sind.

LIMITER-ELEMENTE

Innovatives System, bei dem die einzelnen Limiter-Elemente kardanisch befestigt sind und etwaigen Fremdkörpern ausweichen können.



KAMMKLAPPE

Die hydraulisch öffnende Kammklappe, mit integriertem Wartungssteg ermöglicht einen bedienerfreundlichen Zugang für den schnellstmöglichen Wechsel der Verschleißteile.



CERON TYPE 308

Alle Vorteile auf einen Blick:

- Der Drehstromantrieb mit Frequenzumrichter-Technik treibt die Zerkleinerungswalze direkt an und erzeugt selbst aus dem Stand das nötige Losbrechmoment.
- Der 450 kW-Antrieb ermöglicht noch nie dagewesene Durchsatzleistungen bei höchster Effizienz.
- Aufwendige Wartungsarbeiten im Bereich des DC-Motors gehören der Vergangenheit an.
- Die Prozess-Performance-Motoren des leistungsstarken ABB-Antriebs erleiden auch unter Volllast und staubigen Einsatzbedingungen keine Überhitzung.
- Hohe Energieeffizienz durch elektrischen Direktantrieb und Verzicht auf hydraulische Antriebskomponenten
- Der optimale Zugang zum Zerkleinerungsraum ermöglicht ein einfaches Wechseln der Verschleißwerkzeuge.
- Alle Zahnkonfigurationen können problemlos eingesetzt werden.
- Das Zerkleinerungssystem mit Vario-Kamm ist frei wählbar in den Größen M, L und XL.
- Die neu entwickelte elektrische Steuerung mit BUS-System sorgt für weniger Kabel, mehr Sicherheit und eine deutliche Reduktion von Fehlerquellen.
- Die Maschine lässt sich in wenigen Schritten in eine Anlage integrieren und in Systeme wie PROFIBUS oder PROFINET einbinden.