



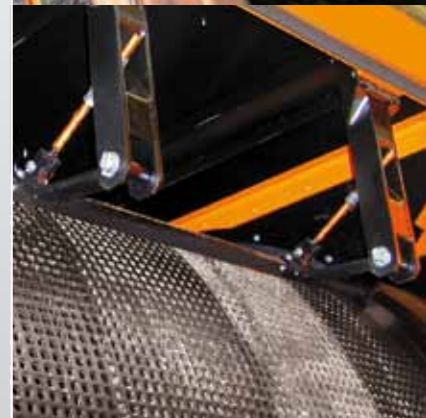
Doppstadt Systemtechnik

Stationäre Komponenten und Lösungen



Doppstadt Systemtechnik – Standort Velbert

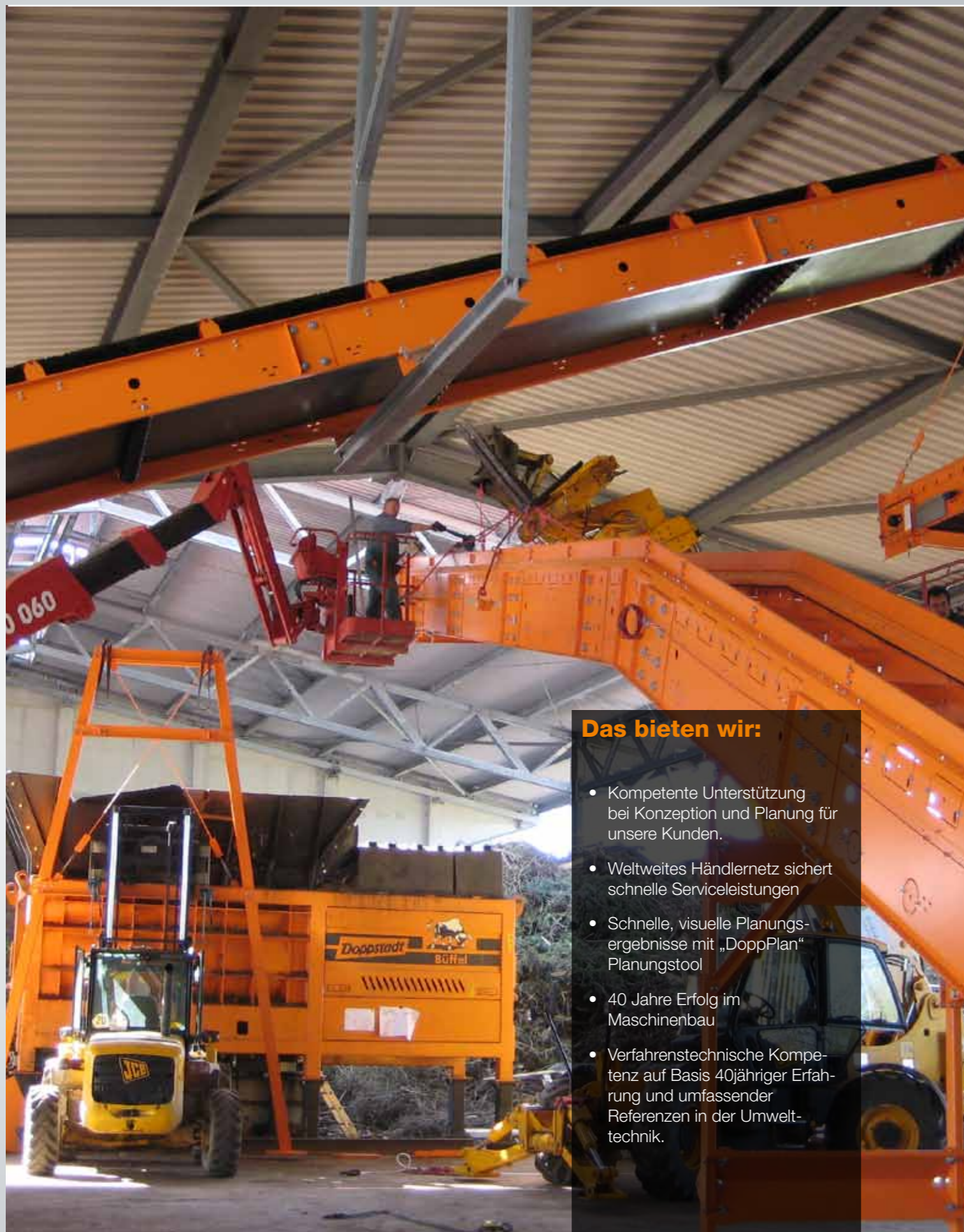
Die Firma Doppstadt, ein familiengeführtes Unternehmen, wurde 1965 gegründet und hat sich auf die Herstellung von mobilen und stationären Maschinen für die Umwelttechnik spezialisiert. Doppstadt bietet mehr als 50 verschiedene Maschinentypen zur mechanischen Behandlung und Aufbereitung unterschiedlichster Wertstoffe und Abfälle. Leistungsfähige Zerkleinerer, Siebmaschinen, Hacker, Sichter, etc. werden unter Berücksichtigung jahrzehntelanger Erfahrungen ständig weiterentwickelt. Am Standort Velbert werden stationäre Systeme und Komponenten hergestellt und Kunden in Ersatzteil- und Servicefragen betreut.



Ihren zuständigen Ansprechpartner
finden Sie unter:
www.doppstadt.com/vertriebspartner/

**Werner Doppstadt Umwelttechnik
GmbH & Co. KG**
Doppstadt Systemtechnik
Steinbrink 13, D-42555 Velbert
Telefon: (+49) 20 52 / 88 9 - 0
Telefax: (+49) 20 52 / 88 9 - 144
E-Mail: systemtechnik@doppstadt.de
Internet: www.doppstadt.com





Das bieten wir:

- Kompetente Unterstützung bei Konzeption und Planung für unsere Kunden.
- Weltweites Händlernetz sichert schnelle Serviceleistungen
- Schnelle, visuelle Planungsergebnisse mit „DoppPlan“ Planungstool
- 40 Jahre Erfolg im Maschinenbau
- Verfahrenstechnische Kompetenz auf Basis 40jähriger Erfahrung und umfassender Referenzen in der Umwelttechnik.



Doppstadt Systemtechnik mit Know-How

Vielseitige Maschinentypen bilden die Grundlage für moderne Aufbereitungstechnik aus dem Hause Doppstadt.

Sie ermöglichen die ökologische und ökonomische Aufbereitung und Rückführung verschiedener Wertstoffe.

Für die essentiellen Verfahrensschritte der modernen Abfallbehandlung steht Doppstadt Technik zur Verfügung:

- langsamlaufende Zerkleinerer
- schnelllaufende Zerkleinerer
- Siebe (Trommelsiebe/Sternsiebe)
- Sichter
- Mischer
- Schneckenpresse (Trennung fest/flüssig)
- Fördertechnik

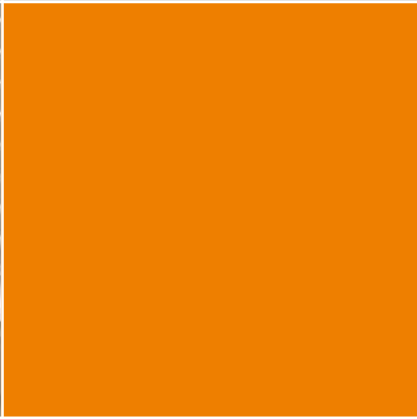
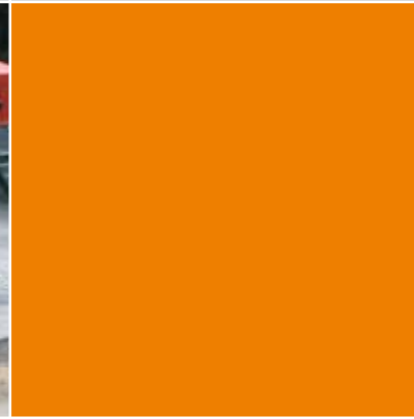
Alle Komponenten sind miteinander kombinierbar und so flexibel für komplexe Aufgabenstellungen einsetzbar. Notwendige Spezialanfertigungen und Zubehör runden das Angebot der Doppstadt Systemtechnik ab.

Unsere Kunden profitieren von unseren langjährigen und umfassenden Erfahrungen in der Umwelttechnik.

Wir bieten standardisierte Systeme für:

- Kompostierung
- Biomasseaufbereitung
- mechanisch-biologische Abfallbehandlung
- Holz-/Altholzaufbereitung
- Wertstoffsortierung
- Ersatzbrennstoffherstellung
- Aufbereitungstechnik für die Vergärung





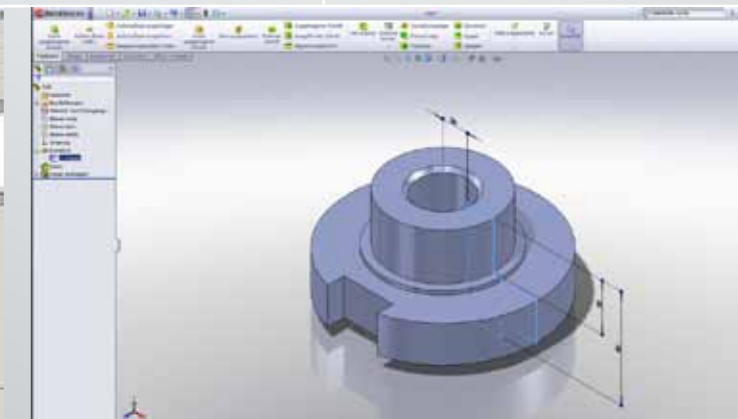
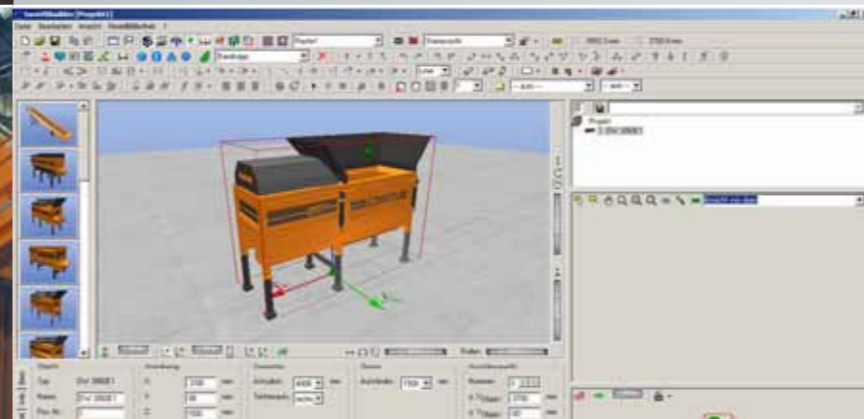
Wir zeigen Ihnen alles, was es gibt und auch das, was es noch nicht gibt – in 3D.



Eine computergestützte Visualisierung erleichtert bei der Planung einer Aufbereitungsanlage dem Planer die Kommunikation mit seinem Kunden. Die 3D-Planung „DoppPlan“ lässt keinen Spielraum für unterschiedliche Interpretationen. Für unsere Kunden machen wir unsere Planungen „sichtbar“. Durch photorealistische Darstellungen erwecken wir Ihre Wunschplanung zum Leben.

Eine 3D-Kollisionsprüfung zeigt Hindernisse z.B. in einer Halle oder bei Einbauten, wie Lüftungssysteme, Pfeiler, Träger, Durchfahrtshöhen, etc., auf. Aus einer Bibliothek werden die erforderlichen Komponenten geladen und sind in einem 3D-Bild maßstabsgetreu zusammenstellbar. Die 3D-Visualisierung kann unser Kunden direkt an seinem PC prüfen. Dazu ist ein 3D-Viewer verfügbar. Änderungswünsche können problemlos und schnell optisch dargestellt werden.

Auch spezifische Sonderkonstruktionen für unsere Kunden planen wir in 3D. Unsere Konstrukteure verwenden dafür professionelle und moderne 2D und 3D CAD Software.





Ökologische und ökonomische Rückführung in den Stoffkreislauf

Biomasseherstellung

Wir unterstützen unsere Kunden bei der Herstellung alternativer CO₂-neutraler Brennstoffe. Ob aus Altholz oder die direkte Zerkleinerung von holziger Biomasse. Doppstadt bietet bewährte Maschinen zur Zerkleinerung, Siebung, Reinigung.

Kompostierung

Grünabfälle, organische Haushalts- und Küchenabfälle werden der Kompostierung zugeführt. Doppstadt Systemtechnik ermöglicht Ihnen die wirtschaftliche und damit effiziente Aufbereitung des Ausgangsmaterials, das Umsetzen der Mieten und die Herstellung von Qualitätskompost (Sieben, Reinigen).

Mechanisch-biologische Abfallbehandlung

Doppstadt Systemtechnik bieten alle Verfahrensschritte zur mechanischen Vorbehandlung und Klassierung des Inputmaterials wie z.B. langsam laufende Shredder, Siebmaschinen, Windsichter und Sortierkabinen. Wir bieten Ihnen geeignete Systeme für alle Arten

von Abfall sei es Hausmüll, Sperrmüll oder Gewerbe-/Baumischabfall.

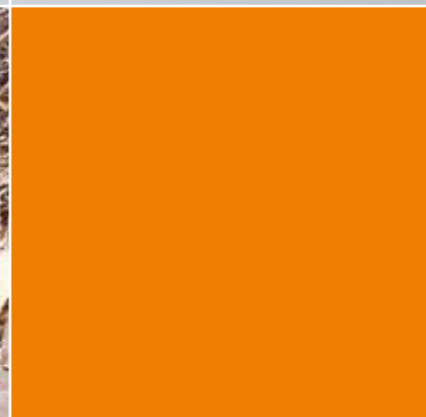
Aufbereitungstechnik für die Vergärung

Die geeignete Aufbereitung von Abfällen zur Vergärung ist entscheidend für die Erzielung hoher Gasausbeuten und damit für den wirtschaftlichen Betrieb Ihrer Vergärungsanlage. Wir bieten Ihnen die richtigen Shredder zur Aufbereitung für die Trockenvergärung. Alternativ bieten wir Ihnen auch die Systemtechnik um aus Ihren Abfällen eine geeignete Suspension als Input für die Nassvergärung zu liefern.

Sonderanwendungen

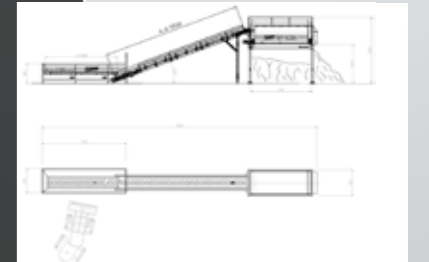
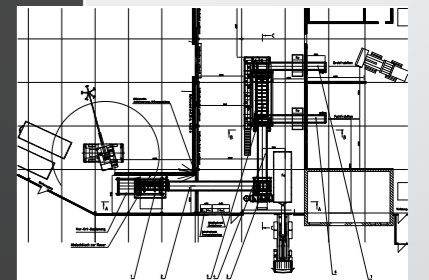
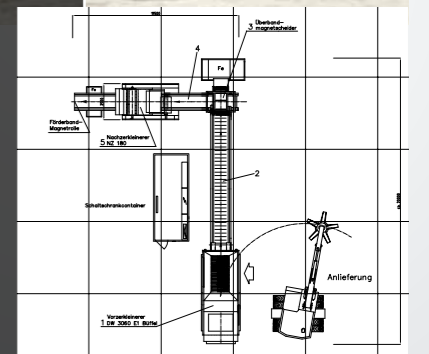
Sie haben spezifische Prozesse, für die Sie Komponenten wie z.B. Shredder, Siebmaschinen oder sonstige Doppstadt Komponenten einsetzen könnten? Wir haben viele Spezialanwendungen erfolgreich installiert und können Ihnen diese demonstrieren.

Fragen Sie unsere Spezialisten wir beraten Sie gerne.



Unsere Leistungen auf einen Blick

- Kompetente Kundenberatung
- Verfahrenstechnisches Know-How
- Planungskonzeption
- 3D-Visualisierung in der Planungsphase
- Anlagenoptimierung
- Händlernetzwerk weltweit
- Serviceleistungen vor Ort



Sie haben bereits eine Anlage?

Profitieren Sie von der Doppstadt Anlagenoptimierung:

- Generalüberholung von Doppstadt-Maschinen
- Nachrüstung von Doppstadt-Komponenten in vorhandene Anlagen
- Erweiterung von Systemen/Anlagen.